

Zalepovač kartonů
MODEL: EXC-103TB

NÁVOD K OBSLUZE



1. OBECNÁ UPOZORNĚNÍ

- 1.1 Upozornění týkající se instalace 2
- 1.2 Upozornění týkající se provozu stroje 2

2. SPECIFIKACE

- 2.1 Tabulka specifikací 3
- 2.2 Rozměry stroje 4
- 2.3 Popis stroje 5

3. POPIS OBSLUHY

- 3.1 Instalace 6
- 3.2 Obsluha kontrolního panelu 9

4. ELEKTRICKÉ SPECIFIKACE

- 4.1 Elektrický výkon 10
- 4.2 Elektrické schéma 11

5. ŘEŠENÍ PROBLÉMŮ

- 5.1 Nastavení pásu 15
- 5.2 Výměna pojistek 15

6. SEZNAM SOUČÁSTEK

- 6.1 Horní páskovací úložiště 16
- 6.2 Sloup 19

6.3 Spodní páskovací úložiště	21
6.4 Tělo stroje	24

1. OBECNÁ UPOZORNĚNÍ

1.1 Upozornění týkající se instalace

K zajištění bezpečného a správného chodu tohoto stroje zkontrolujte prosím následující body ještě před vlastní instalací:

PROVOZNÍ POŽADAVKY

Prostředí normální ve smyslu ČSN EN 33 2000-3 (IEC 364-3). Stroj je nutno provozovat v krytých prostorech chráněných před atmosférickými vlivy.

1) Příkon musí být vyšší než-li tento je spotřeba stroje.

2) Drát uzemnění by měl být co nejkratší.

3) Stroj pracuje s napětím 110V/220V (-15% - +10%).

4) Stroj pracuje s kmitočtem napětí 50/60 Hz. (\pm 2%)

5) Optimální teplota pracovního prostředí stroje je 0°C - 45°C .

6) V okolí stroje by se neměli nacházet žádné předměty/ materiál, které by mohly produkovat silný hluk a vibrace.

1.2 Upozornění týkající se provozu stroje

K zajištění dostatečné ochrany obsluhy stroje zajistěte prosím následující podmínky:

1) Před spuštěním si prosím pečlivě prostudujte tento návod .

2) Ujistěte se, že na napájecím kabelem nejsou žádné předměty.

3) Ujistěte se, že na Ujistěte se, že v prostoru

horní páskovací hlavy nejsou žádné předměty.
4) Zajistěte, aby se žádný vlhký předmět nebo voda, nedostaly do styku s částmi stroje pod napětím.

Tento návod je překlad původního návodu k použití ve smyslu směrnice EU 2006/42/ES.

2. SPECIFIKACE

2.1 Tabulka specifikací

Model	EXC-103TB
Páska	36mm(1.5") nebo 50mm(2")
Rychlost pásu	23m/min
Kapacita	(délka) 120mm~ bez omezení (šířka) 140mm~500mm (výška) 120mm~500mm
Spotřeba	450W
Rozměry stroje	1637mm(L)x754mm(W)x1375mm(H)
Celková hmotnost stroje	
Hluk	66 dB(A) Ekvivalentní hladina akustického tlaku vážená funkcí A za dobu balicího cyklu je v místě obsluhy

PROVOZNÍ POŽADAVKY

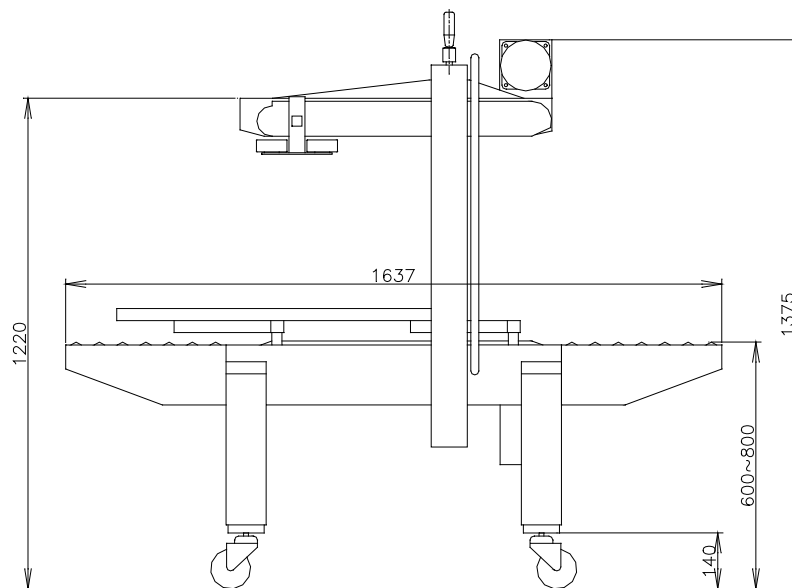
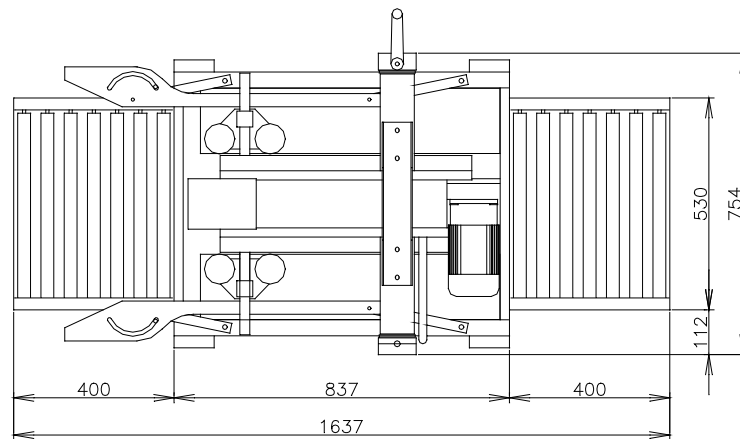
Prostředí normální ve smyslu ČSN EN 33 2000-3 (IEC 364-3). Stroj je nutno provozovat v krytých prostorech chráněných před atmosférickými vlivy.

Stroj je zakázáno provozovat ve výbušném prostředí nebo tam, kde výbušné prostředí může i nakrátko vzniknout.

Standardní vybavení:

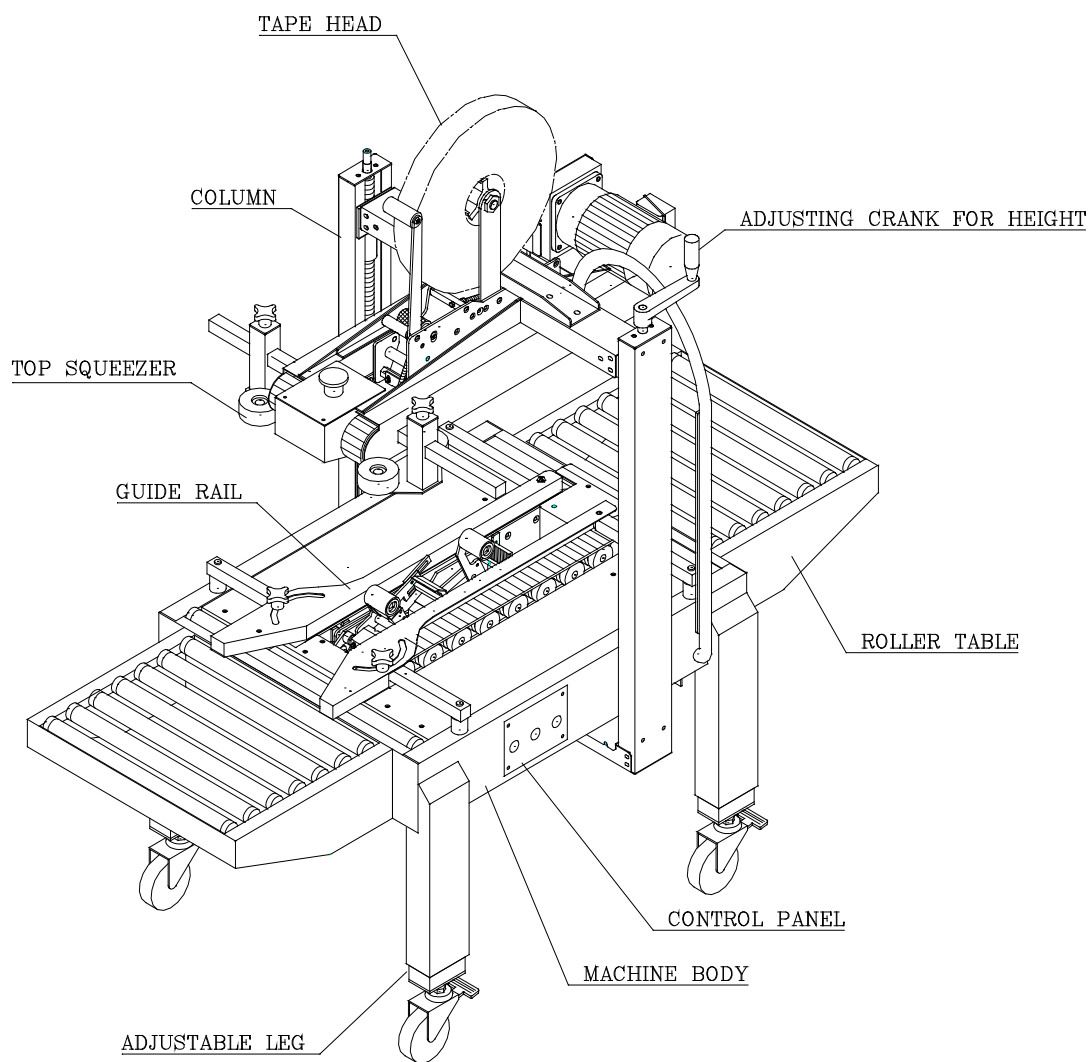
- Nerezová úprava
- 3" hlava páskovače
- CASE SIZE Rozměr: 700mm(Š)X700mm(V)

2.2 Rozměry stroje



EXC-103TB

2.3 Popis stroje



ADJUSTABLE LEG – NASTALITELNÁ NOHA

ADJUSTING CRANK FOR HEIGHT – KLIČKA NASTAVENÍ VÝŠKY

COLUMN - SLOUP

CONTROL PANEL – KONTROLNÍ PANEĽ

GUIDE RAIL – VODÍCÍ KOLEJNICE

MACHINE BODY - TĚLO STROJE

ROLLER TABLE – ROLOVACÍ STŮĽ

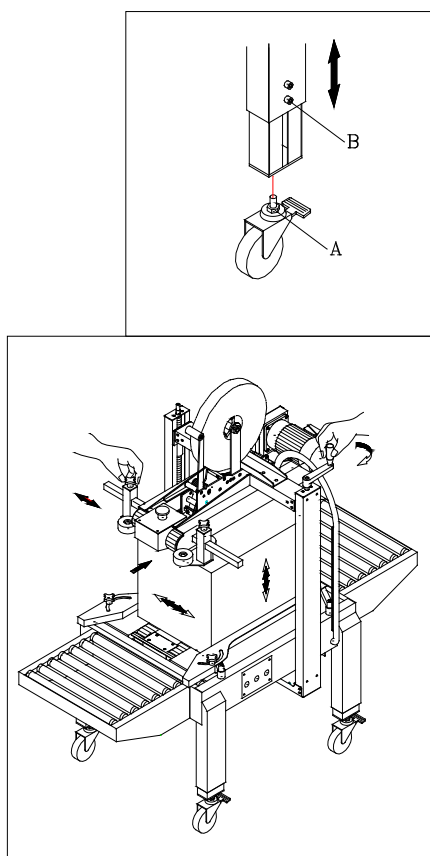
TAPE HEAD – PÁSKOVACÍ HLAVA

TOP SQUEEZER - HORNÍ FORMOVACÍ LIS

3 . P O P I S O B S L U H Y

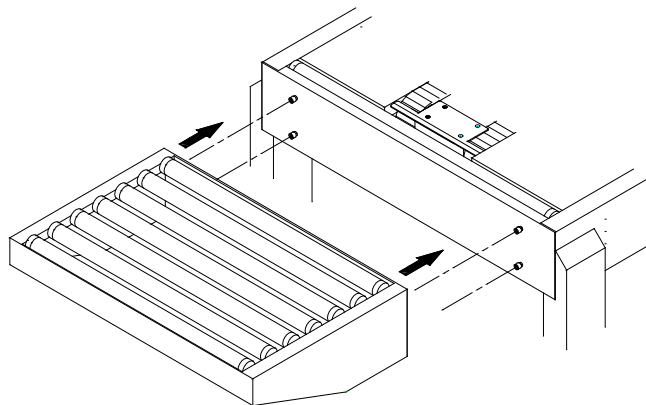
3 . 1 I n s t a l a c e

- 1) Odstraňte obal . Postupujte při tom opatrně , tak abyste předešli poškození stroje .
- 2) Zvedněte stroj , abyste mohli instalovat pojízdná kolečka stroje (4 kolečka) .
- 3) Utáhněte matici A , tak aby byl stroj fixován na místě . Nastavte požadovanou výšku stroje a pak utáhněte šroub B .



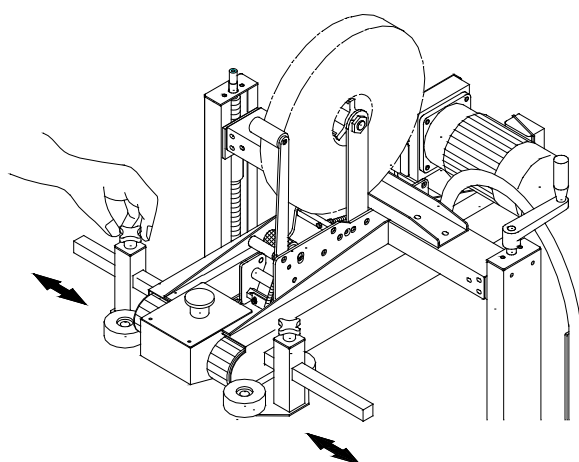
- 4) Natočte stroj podle vašich požadavků a přesuňte ho na požadované místo .

5) K vlastnímu tělu stoje připojte rolovací stůl.



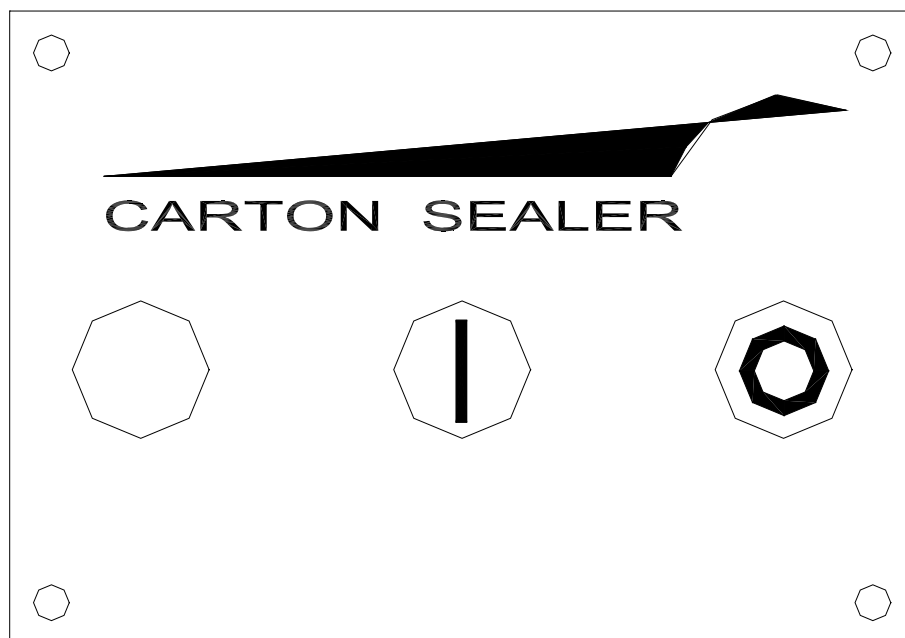
6) Páskou naplňte páskovou hlavu. (Bližší instrukce naleznete v návodu k páskovací hlavě).

7) Položte krabici se zbožím na dávkovací dopravník. Nastavte výšku a šířku požadované krabice pomocí kliček nastavení šířky a výšky. Zajistěte nastavení, tak že zatlačíte na pojistky, které se nacházejí na kličkách, a to proti směru umístění krabice.

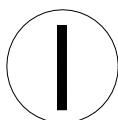


- 8) Zapojte elektrický kabel se zásuvkou k zdroji napětí 110V/220V.
- 9) Vyzkoušejte si funkci stroje. Do chodu ho uvedete stisknutím tlačítka "Start".

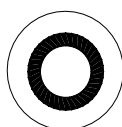
3.2 OBSLUHA KONTROLNÍHO PANELU



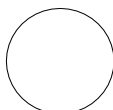
CARTON SEALER – ZALEPOVAČ KRABIC



Stisknutím spustíte motory a pásy.



Stisknutím zastavíte motory a pásy.



Indikátor napětí nesvítí pokud je stroj v provozu.

Indikátor napětí svítí pokud není stroj v provozu.

4. Elektrické specifikace

4.1 Elektrický výkon

1) Spotřeba

Motor pásu	0.18KVA	
Spotřeba stoje	0.4KVA	
Požadovaný příkon napájecí sítě	0.5KVA	

2) Přívodní elektrický kabel
1.25mm²

3) Vstupní napětí AC 110V/220V

1-fáze

4) Krytí IP32

4.2 EMC

Stroj je odrušen a je odolný proti rušení; splňuje požadavky norem:

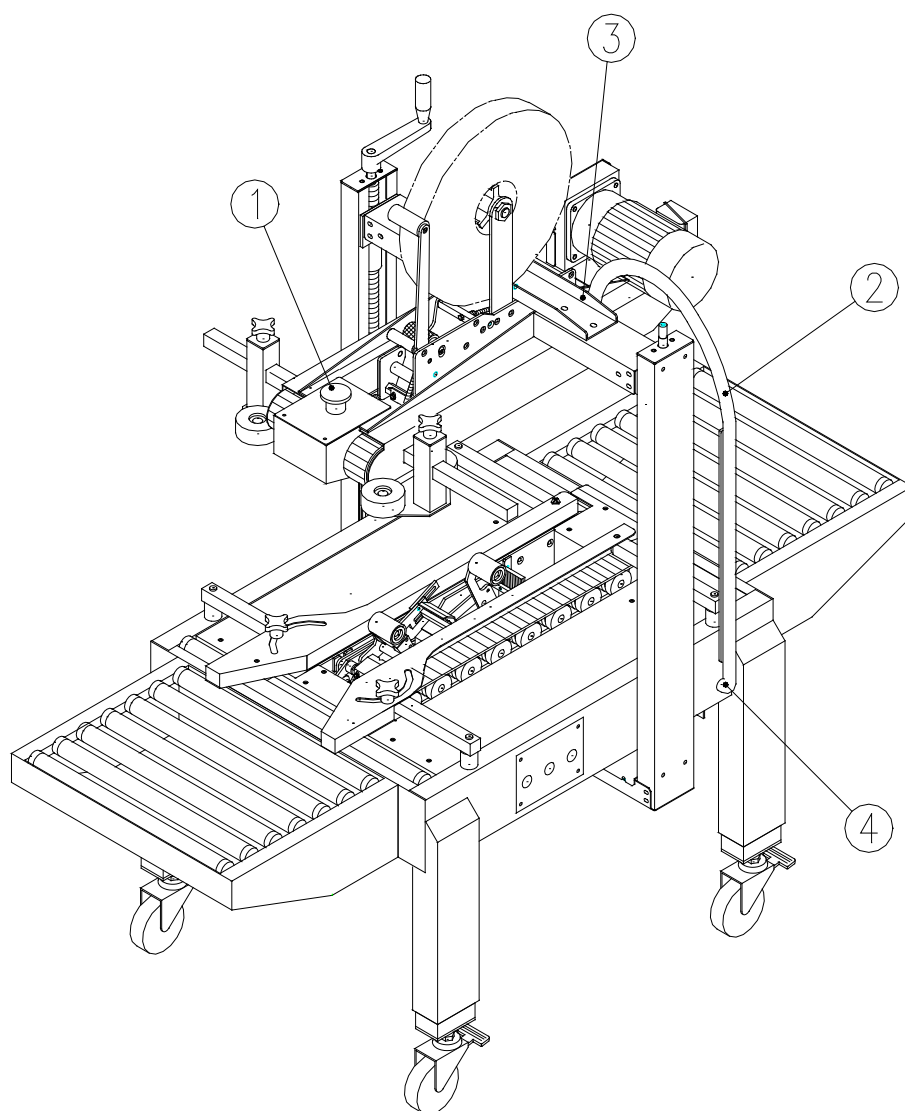
ČSN EN 61000-3-2 ed. 3,

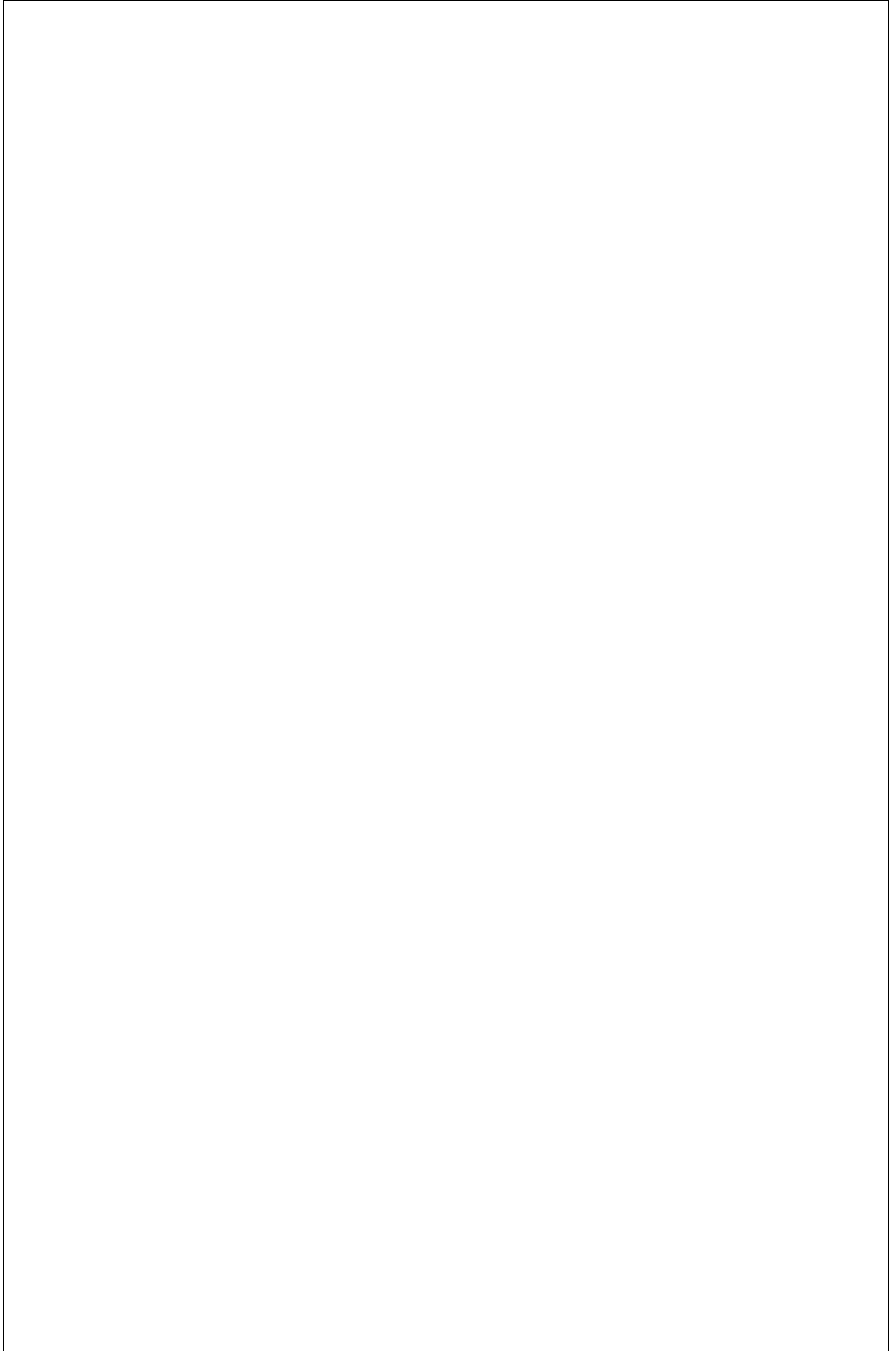
ČSN EN 61000-3-3

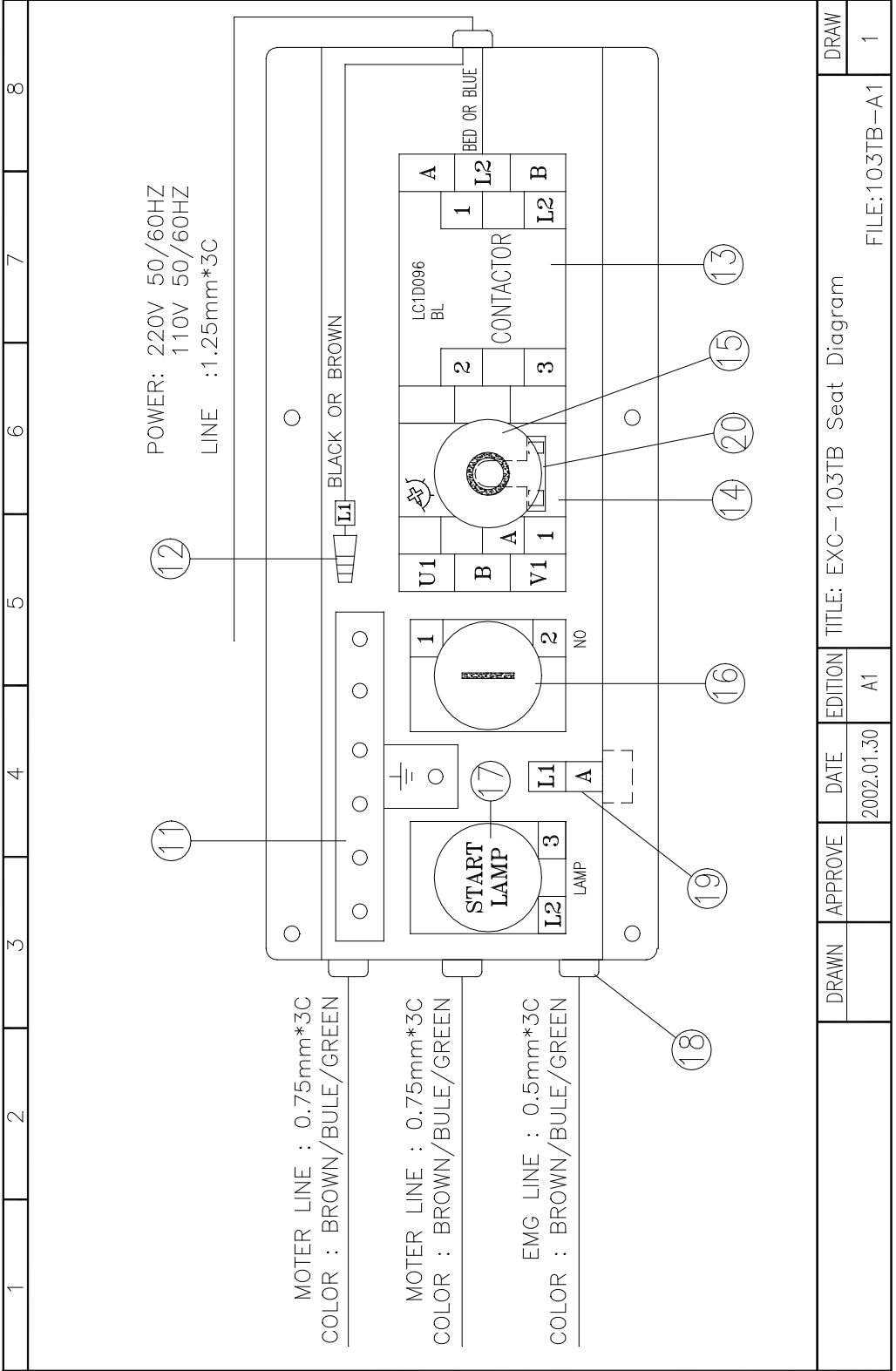
ČSN EN 61000-6-2 ed. 3

ČSN EN 61000-6-4 ed .2

4.2 Elektrické schéma







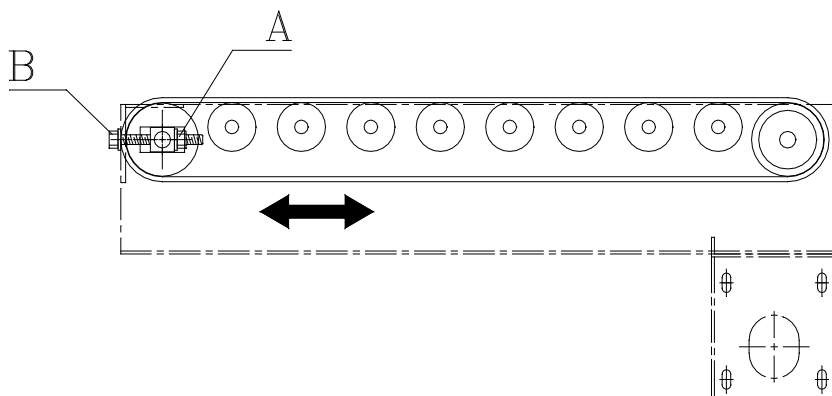
SEZNAM ELEKTRICKÝCH SOUČÁSTEK PRO EXC - 103TB

LEGENDA	Č. SOUČÁSTKY	POPIS	MNOŽSTVÍ
1	7155BC01	NOUZOVÝ VYPÍNAČ	1
	7158BZ02	SPÍNAČ ULOŽENÍ STYKAČE NCx1	1
2	7066P001	1/2" KONEKTOR	1
3	7065C062	1/2" OCHRANNÁ TRUBKA	1
4	7066C064	1/2" 90° KONEKTOR	1
11	70560601	EL. VÝVOD TB6P	1
12	7032SW01	KONEKTOR	1
13	71570002-0	POJISTKA LC1-D09F7 110V	1
	1	POJISTKA LC1-D09M7 220V	1
	71570003-0		
	1		
14	71570002-0	OCHRANA PŘETÍŽENÍ	1
	2	LR3-D106(4-6A)	1
	71570003-0	OCHRANA PŘETÍŽENÍ	
	2	LR3-D086(2.5-4A)	
15	7155AL01	SPÍNAČ	1
16	7155AA03	SPÍNAČ	1
	7158AZ01	STYKAČ NOX1	1
17	7151AV01	INDIKÁTOR NAPĚTÍ 220V	1
	7151AV02	INDIKÁTOR NAPĚTÍ 110V	1
18	7025AG16	UCHYCENNÉ ULOŽIŠTĚ	4
19	72561003	POJISTKA	1
	7250FH01	USAZENÍ POJISTKY	1
20	7155AL01-1	UZÁVĚR	1

5. ODSTRAĚNÍ PROBLÉMŮ

5.1 NASTAVENÍ PÁSU

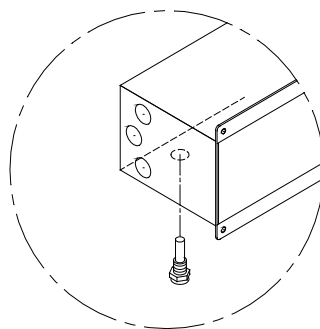
- 1) povolte matici (A) pro nastavení odpovídajícího tlaku (B) pásu .



5.2 Výměna pojistek

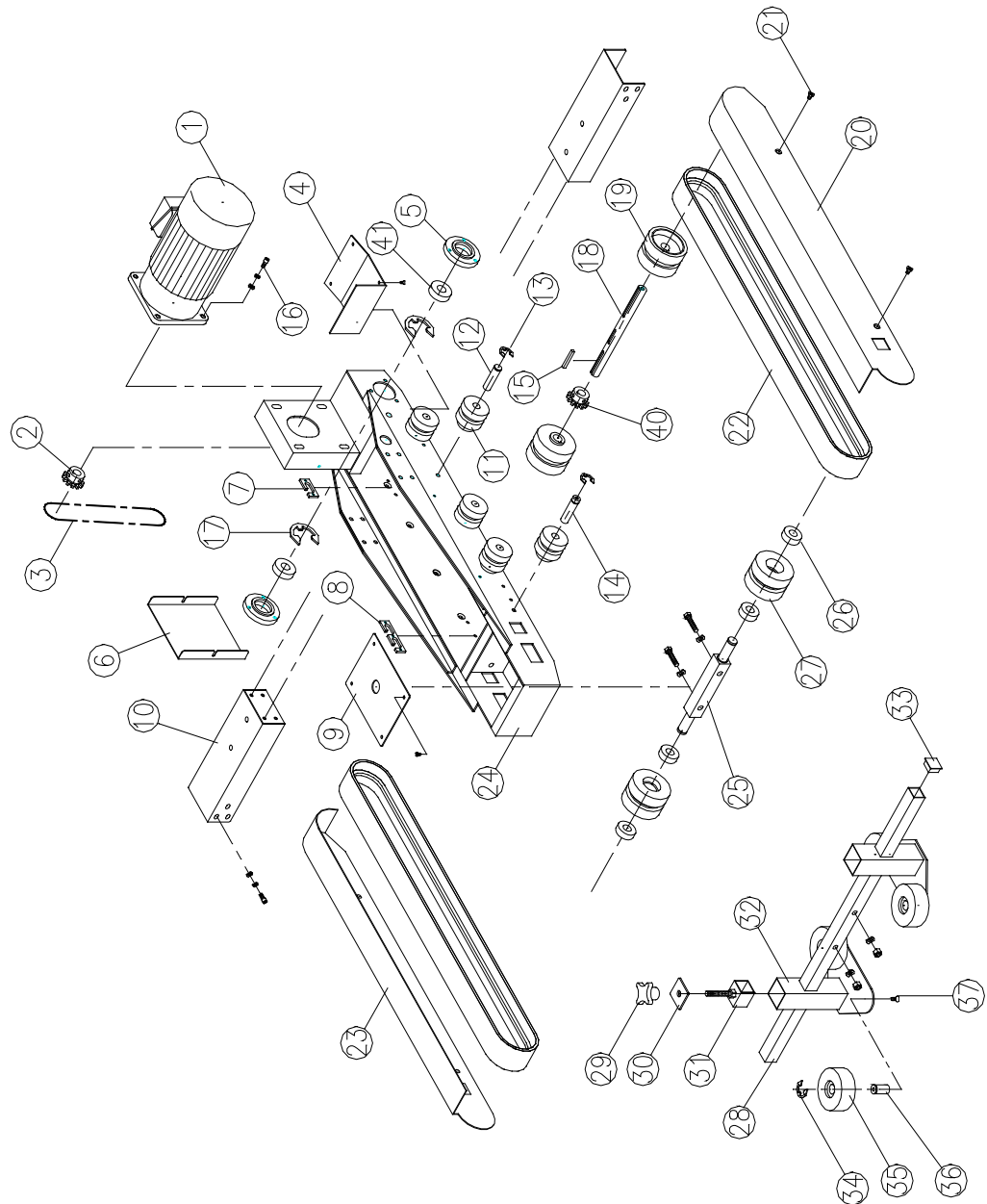
Symptomy: stroj se nezapne .

- (a) Zkontrolujte prosím přívod elektrického proudu .
- (b) Uvolněte tlačítko nouzového zastavení stroje .
- (c) Stiskněte tlačítko Start , abyste uvolnili přetížení .
- (d) Zkontrolujte vizuálně pojistku zda je v dobrém stavu . Pokud ne , vyměňte ji za novou podle specifikací v elektrickém schématu .
 - (e) Potvrďte výše uvedené kroky a restartujte stroj .



6. Seznam součástí

6.1 horní páskovací konstrukce



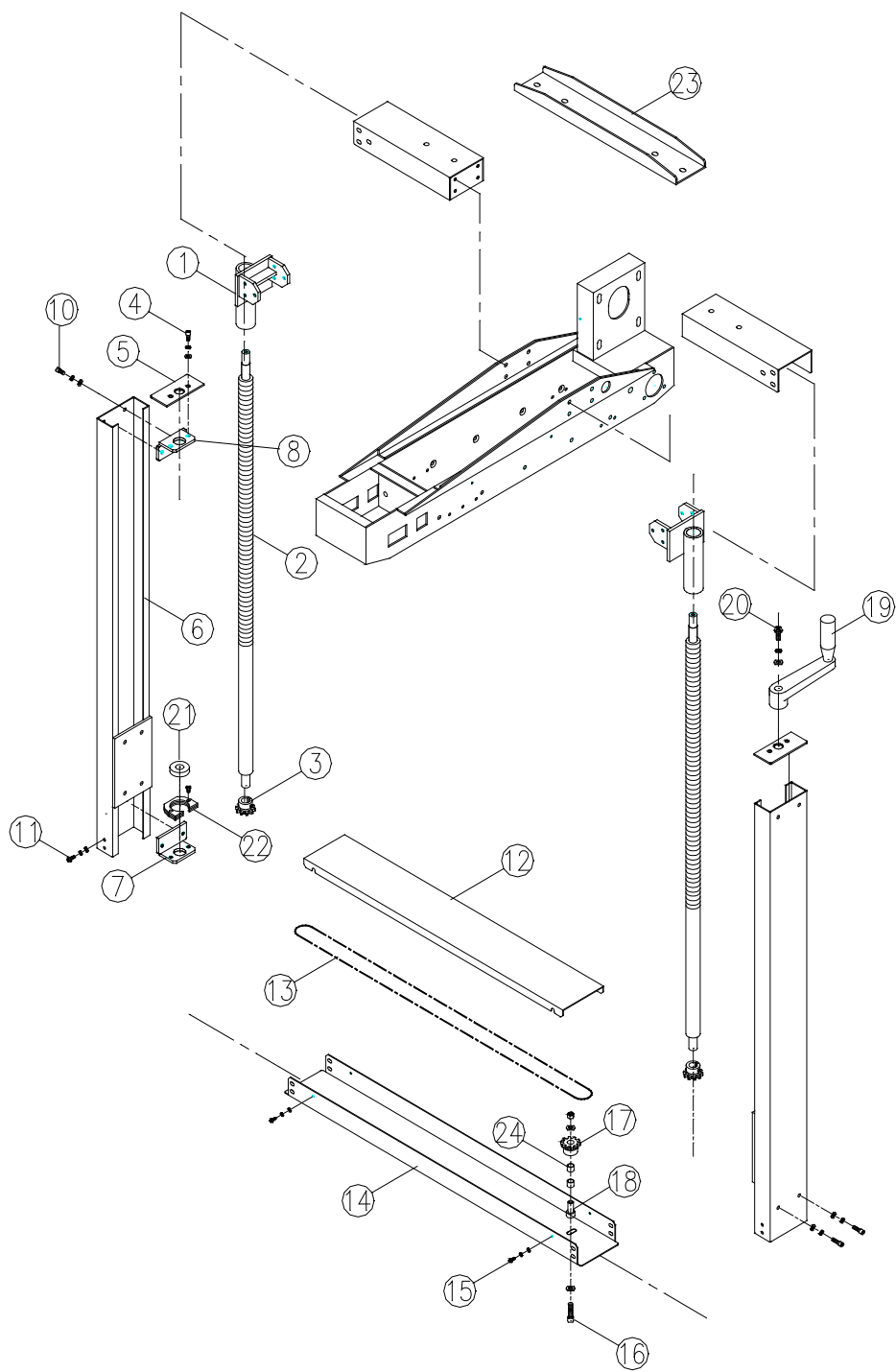
SEZNAM SOUČÁSTEK PRO EXC-103TB

LEGENDA	Č. SOUČÁSTKY	POPIS	MNOŽSTVÍ
1	745111L1	MOTOR 110V/60HZ, T18:1	1
	745122L1	MOTOR 220V/60HZ, T18:1	1
	745122L2	MOTOR 220V/50HZ, T15:1	1
	745124L2	MOTOR 240V/50HZ, T15:1	1
	745138L1	MOTOR 380V/50HZ, T15:1	1
	745140L1	MOTOR 400V/50HZ, T15:1	1
	2	CA331300	MOTOR OZUBENÉHO KOLA
3	3240S35C	ŘETĚZ	1
4	CA130600	KRYT TALÍŘE (2")	1
	CA130610	KRYT TALÍŘE (3")	1
5	CA131000	ÚCHYT LOŽISKA	2
6	CA331100	KRYT MOTORU	1
7	CA100200	A-TALÍŘ	2
8	CA100300	B-TALÍŘ	2
9	CA130300	KRYCÍ TALÍŘ (2")	1
	CA130310	KRYCÍ TALÍŘ (3")	1
10	CA130200	PODPŮRNÝ SET (2")	2
	CA130210	PODPŮRNÝ SET (3")	2
11	CA301300	PLASTOVÁ KLADKA	10
12	CA301400	HŘÍDEL KLADKY	6
13	11301200	PRSTENEC STW-12	10
14	CA130700	HŘÍDEL KLADKY	4
15	10925300	KLÍČ	1
16	10100825	ŠROUB M8*25L & S.W & W	4
17	11314000	PRSTENEC RTW-40	2
18	CA331400	VODIČ HŘÍDELE	1
19	CA301900	VODIČ KLADKY	2
20	CA1312R0	KRYT PÁSU	1
21	10200610	ŠROUB M6*10L & S.W & W	4
22	CA331900	PÁS	2
23	CA1312L0	KRYT PÁSU	1
24	CA13010A	ÚCHYT HORNÍ PÁSKY (2")	1
	CA130110	ÚCHYT HORNÍ PÁSKY (3")	1
25	CA330800	NASTAVITELNÁ HŘÍDEL	1
26	30300030	LOŽISKO 6003ZZ	4
27	CA301100	POSILOVAČ KLADKY	2
28	CA101000	PODPŮRNÁ TYČ	1

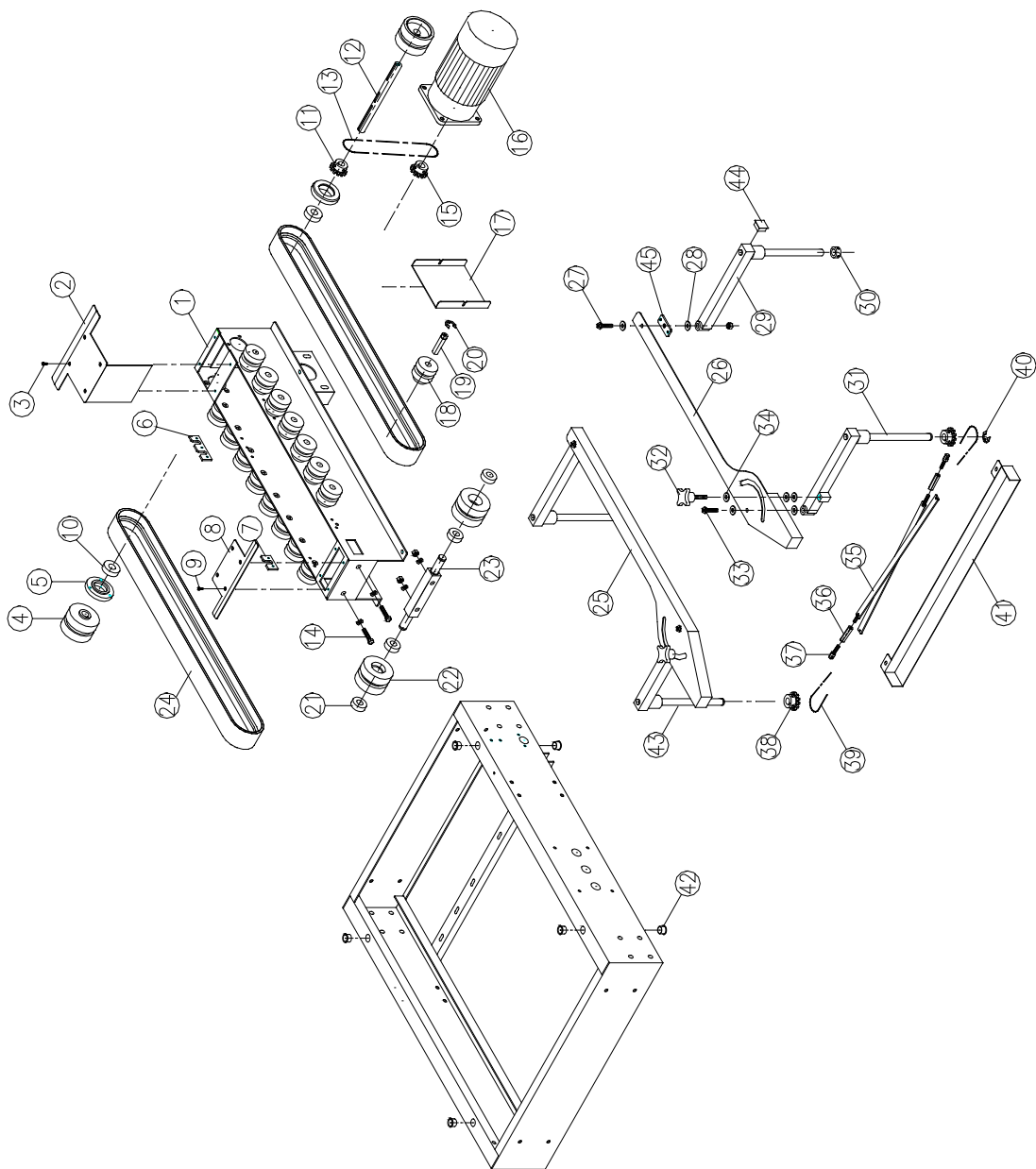
S.W: SPRING WASHER

W: WASHER

6.2 Sloup



SEZNAM SOUČÁSTEK PRO EXC-103TB



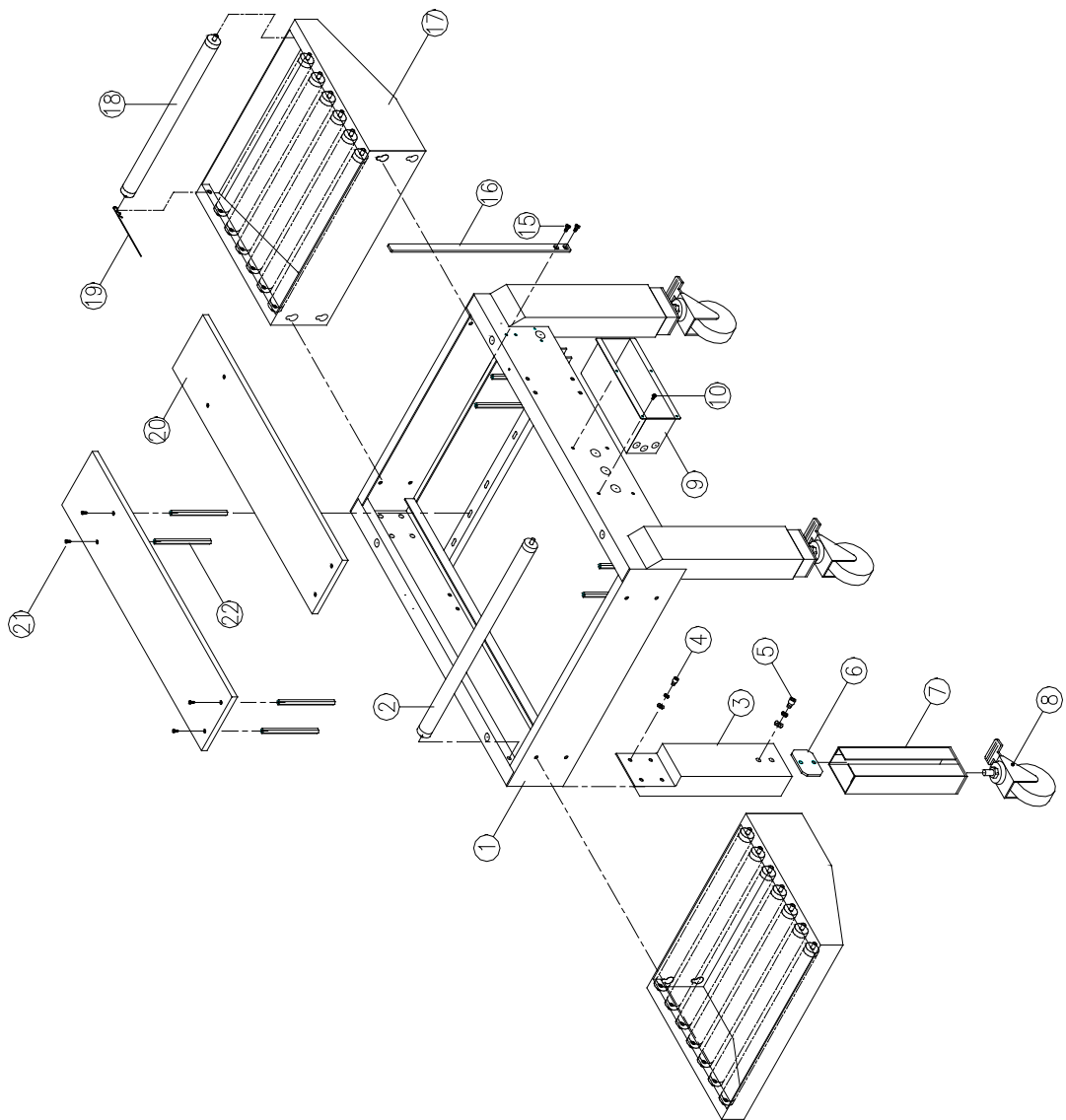
SEZNAM SOUČÁSTEK PRO EXC-103TB

LEGENDA	Č. SOUČÁSTKY	POPIS	MNOŽSTVÍ
1	CA330200	SPODNÍ ÚLOŽIŠTĚ PÁSKY (2")	1
	CA330210	SPODNÍ ÚLOŽIŠTĚ PÁSKY (3")	1
2	CA332200	KRYT (2")	1
	CA332210	KRYT (3")	1
3	10140406	ŠROUB M4*6L	4
4	CA301900	VODIČ KLADKY	2
5	CA131000	ÚCHYT LOŽISKA	2
6	CA330700	B-TALÍŘ	2
7	CA330600	A-TALÍŘ	2
8	CA331700	KRYT (2")	1
	CA331710	KRYT (3")	1
9	10140406	ŠROUB M4*6L	4
10	30302030	LOŽISKO 6203ZZ	2
11	CA331200	MOTOR OZUBENÉHO KOLA	1
12	CA331400	VODIČ HŘÍDELE (2")	1
	CA331410	VODIČ HŘÍDELE (3")	1
13	3240S357	ŘETĚZ	1
14	10110870	ŠROUB M8*70L & NUT	2
15	CA331300	MOTOR OZUBENÉHO KOLA	1
16	745111M1	MOTOR 110V/60HZ, T18:1	1
	745122M1	MOTOR 220V/60HZ, T18:1	1
	745122M2	MOTOR 220V/50HZ, T15:1	1
	745124M2	MOTOR 240V/50HZ, T15:1	1
	745138M1	MOTOR 380V/50HZ, T15:1	1
	745140M1	MOTOR 400V/50HZ, T15:1	1
17	CA331100	KRYT MOTORU	1
18	CA301300	PLASTOVÁ KLADKA	16
19	CA301400	HŘÍDEL KLADKY	16
20	11301200	PRSTENEC STW-12	16
21	30300030	LOŽISKO 6003ZZ	4
22	CA301100	POSILOVAČ KLADKY	2
23	CA330800	NASTAVITELNÁ HŘÍDEL (2")	1
	CA330810	NASTAVITELNÁ HŘÍDEL (3")	1
24	CA331900	PÁS	2
25	CA3303L0	VODICÍ KOLEJNICE	1
26	CA3303R0	VODICÍ KOLEJNICE	1
27	10200840	ŠROUB M8*40L & NUT	2

S.W: SPRING WASHER

W: WASHER

6.4 Tělo stroje



SEZNAM SOUČÁSTEK PRO EXC-103TB

